



МЧС РОССИИ

**ФЕДЕРАЛЬНОЕ ГОСУДАРСТВЕННОЕ УЧРЕЖДЕНИЕ
«ВСЕРОССИЙСКИЙ ОРДЕНА «ЗНАК ПОЧЕТА» НАУЧНО-ИССЛЕДОВАТЕЛЬСКИЙ
ИНСТИТУТ ПРОТИВОПОЖАРНОЙ ОБОРОНЫ»
(ФГУ ВНИИПО МЧС России)**

мкр. ВНИИПО, д. 12, г. Балашиха, Московская область, 143903
Телефон: (495) 521-23-33. Факс: (495) 529-82-52, 524-98-99
E-mail: vniiipo@mail.ru; <http://www.vniiipo.ru>

13 04 2011 № 13-204/57
на № 1237 от 16.12.2010 г.

Генеральному директору ООО "АНТЕС"
С.Н. Погодиной

141080, Московская обл., г. Королев,
пр-т Космонавтов, д. 43 б.

О дверях на путях эвакуации

Уважаемая Светлана Николаевна!

Специалисты ФГУ ВНИИПО МЧС России ознакомились с представленной Вами информацией об автоматических раздвижных дверях с системой "антипаника" DIVA FBO фирмы "PORTALP International" (Франция), описанной в приложении к письму исх. № 1237 от 16.12.2010 г.

Учитывая, что конструкция дверей, их системы и механизмы открывания-закрывания позволяют в любой момент времени распахнуть створки изнутри наружу нажатием непосредственно на створку, считаем возможным применение автоматических раздвижных дверей с системой "антипаника" DIVA FBO в качестве заполнения проемов в эвакуационных выходах изнутри помещений первого этажа наружу здания через коридор или через вестибюль (фойе) (см. ст. 89 п. 3 ФЗ № 123 от 22.07.2008 г.)

Начальник

Н.П. Копылов

УНИВЕРСАЛЬНЫЕ СТВОРКИ
«АНТИПАНИКА» ДЛЯ СИСТЕМ

ФУНКЦИИ	УНИВЕРСАЛЬНЫЕ ХАРАКТЕРИСТИКИ DIVA		DIVA LC		TINA	
	«На створе»	«Между створ»	«На створе»	«Между створ»	«На створе»	«Между створ на приподнятой»
Дли комплекта	Алюминий	Алюминий	Алюминий	Алюминий	Алюминий	Алюминий
Дли дуги профиля	200 x 175 мм	210 x 140 мм	182 x 112 мм	182 x 112 мм	182 x 112 мм	182 x 112 мм
Самостоятельная регулировка	5000 мм	5000 мм	5000 мм	5000 мм	5000 мм	5000 мм
Максимальная длина до	750/1200 мм	750/1200 мм	750/1200 мм	750/1200 мм	750/1200 мм	750/1200 мм
Максимальная ширина	900/1200 мм	900/1200 мм	900/1200 мм	900/1200 мм	900/1200 мм	900/1200 мм
Максимальная высота	2300 мм	2300 мм	2300 мм	2300 мм	2300 мм	2300 мм
МАКСИМАЛЬНЫЕ ХАРАКТЕРИСТИКИ*						
Макс вес створки	14100 кг, 24100 кг	14100 кг, 2485 кг	14100 кг, 2490 кг			

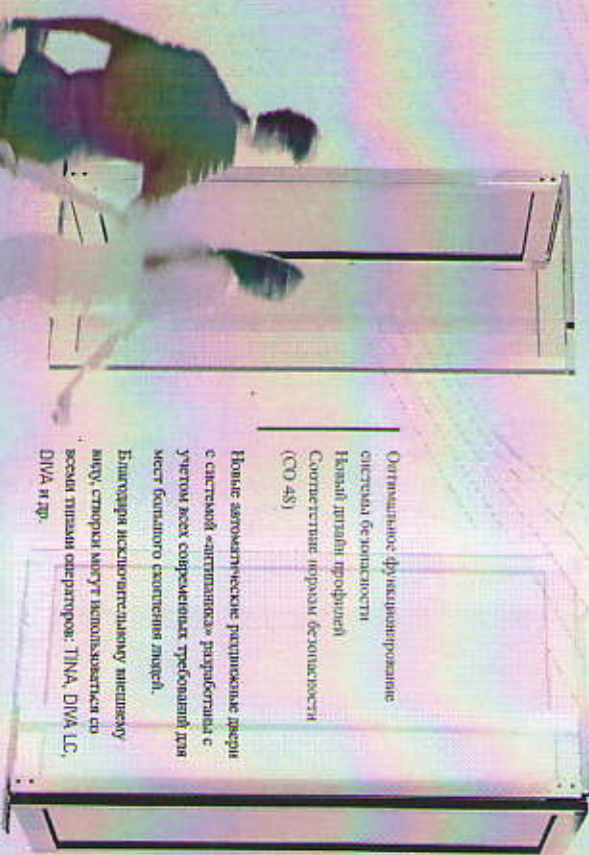
*Для подробного ознакомления с характеристиками см. на. документацию DIVA/LC/TINA

Комплектация/Опции

- Материальная светлая окраска профиля РВО в соответствии с СДП
- Автоматический контроль открывания двери в режиме «антипаника»
- Опционный ИК-датчик
- Двойной ИР-датчик/ИК-замок
- Экстренный замок
- Вешалки для погружной радиодистанционный пульт
- Стиль/окраска: RAL алюминия
- Опциональное покрытие (теплый створ), покрытие «антипаника»
- Опции • Опции

*Та информация не гарантирует наличие оборудования по своим характеристикам

УНИВЕРСАЛЬНЫЕ СТВОРКИ
«АНТИПАНИКА» ДЛЯ СИСТЕМ
TINA - DIVA LC - DIVA



Оптимальное функционирование системы безопасности
Классный дизайн профилей
Соответствие нормам безопасности (СО-48)

Новые автоматические регулируемые двери с системой «антипаника» разработаны с учетом всех современных требований для мест большого скопления людей.

Благодаря исключительному инженерному решению створки могут использоваться со всеми типами операционных: TINA, DIVA LC, DIVA и др.

Сочетая технические преимущества и прекрасный дизайн, этот новый продукт с успехом может использоваться на таких объектах, как торговые центры, аэропорты, вокзалы...

ПОРТАЛП
АВТОМАТИЧЕСКИЕ ДВЕРИ



ПОРТАЛП
PORTALP INTERNATIONAL
38600 FONTAINE • FRANCE
www.portalp.com

АНТЕС
www.dveri-vorota.ru

Россия,
141073, г. Корова Московский обл.
ул. Бондюря А.1
тэл. +7 (495) 500-45-00
факс: +7 (495) 745-24-33

УНИВЕРСАЛЬНЫЕ СТВОРКИ «АНТИПАНИКА» ДЛЯ СИСТЕМ

В коридорной системе «антипаника» работают, как обычные раздвижные алюминиевые двери. В аварийном режиме нажимные и фиксирующие створки распахиваются, давая проем максимальной проходимости для эвакуации людей.



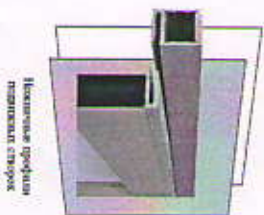
180 - обычный режим функционирования



180 - режим аварийного распахивания



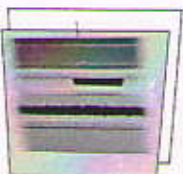
- Створки дверей изготовлены из алюминиевых профилей системы 638. Этот тип профилей позволяет устанавливать межкомнатный замок.
- Профиль нажимных и фиксирующих створок имеет полую конструкцию с заглушенной крышкой, что дает дополнительную опущенную безопасность и конфиденциальность.
- При изготовлении подпалки створки становится возможным благодаря специально спроектированным профилям в верхней части конструкции. Они позволяют свободно перемещаться створкам по всей длине конструкции. Таким образом для профилей обеспечивается размещение в зоне под круглым отверстием.



Исходные профили нажимных створок



Узкое отверстие нажимных профилей



180-створка в режиме



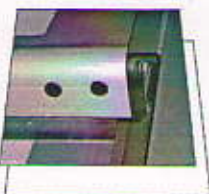
Профиль с роликом нажимной панели



Исходный вариант фиксирующей створки



Панель нажимной панели 4-6 мм



Концевой профиль в верхней части



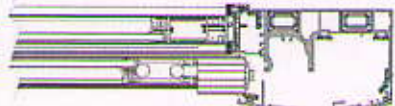
гит 2440 (2375)

Применение

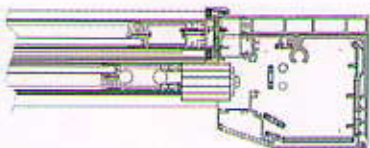
- Автоматические Выходы
- Ручное открывание дверей ПАМНО ДИРТИРОВ ТЕВЕРКА
- ИЗООБРАЗОВАТЕЛЬ ПРОФИЛОЗА ЧЕРЕЗ ПАНЕЛЬ ГАБАРИТНЫХ ОБЪЕКТОВ

Дверная ручка
180-дверь

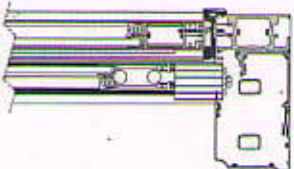
Собирается
180-дверь



018A UC - 180

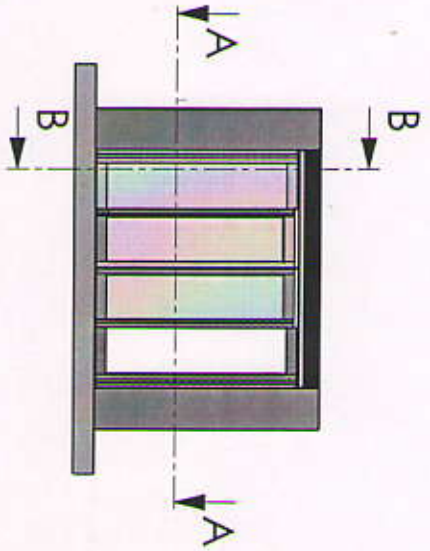
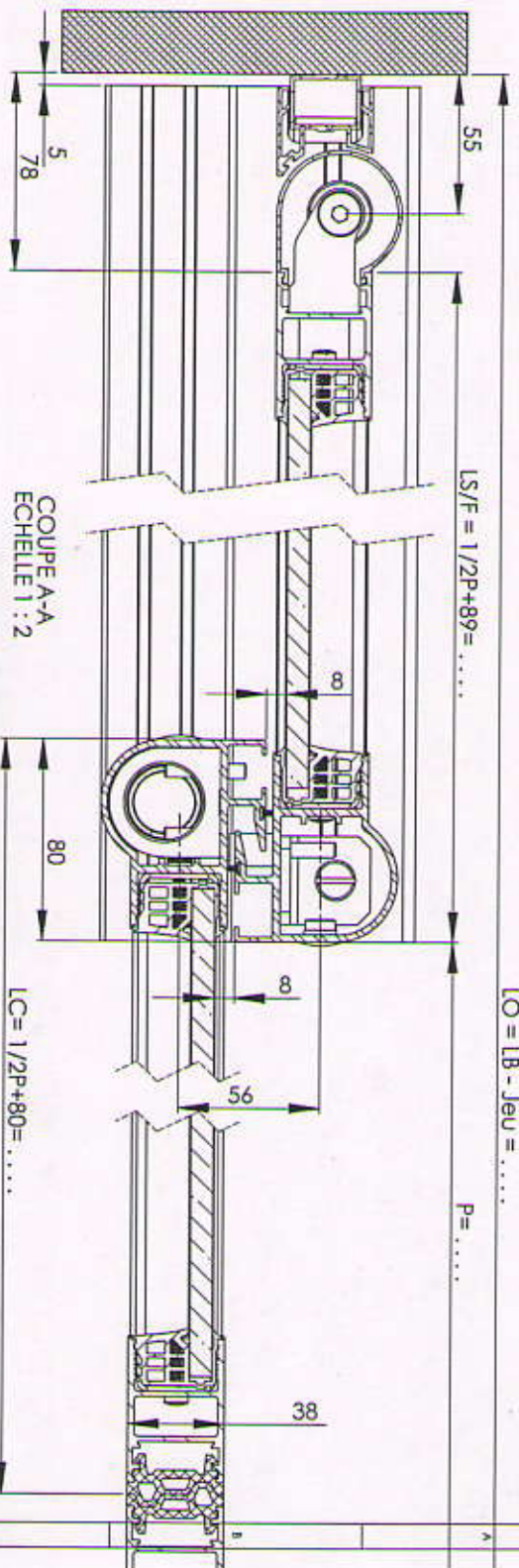
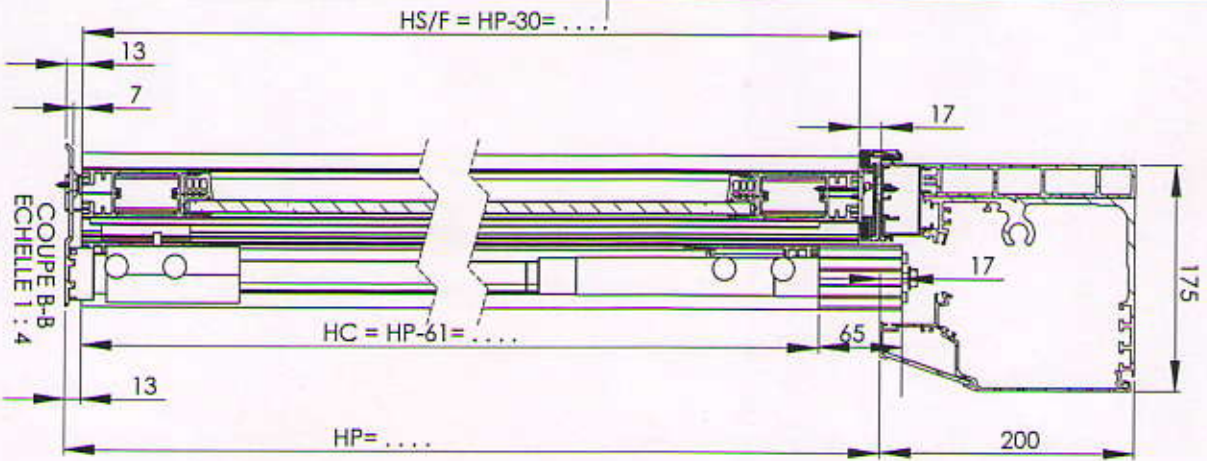


018A - 180



018A - 180

- Фиксирующие створки оснащены специально сконструированными в верхней части, что обеспечивает эффективное уплотнение. В нижней части створки предусмотрено шлицевое уплотнение.
- Закрытая часть створки имеет специальную конструкцию, которая позволяет избежать повреждения поверхности при столкновении створки со стеной.
- При работе в коридорной системе подпружиненные шарниры на верхних частях створки (в верхней и нижней частях) обеспечивают фиксированные створки. Это позволяет избежать повреждения створки и позволяет в то же время легко распахивать створки в аварийном режиме.
- Фиксированные шарниры обеспечивают открывание створки в режиме «аварийное открывание», активируя режим «аварийный». В этом режиме створки перемещаются вручную.



P = [LB - (334+Jeu)] / 2 =	
P Maxi ApI = [LB - (296+Jeu)] / 2 =	
Chassis / Leaves	
HC = HP - 61 =	HS/F = HP - 30 =
LC = 1/2P + 80 =	LS/F = 1/2P + 89 =
Vitrage / Glazing	
hv = HC - 170 =	hw = HS/F - 170 =
lv = LC - 106 =	lw = LS/F - 101 =

Rev	Date	Modification	Dessiné par / Drawn	Modifié/CHK'd
		Echelle / Scale / Format / Size	TOGNET JM	Vérifié par / Checked by
		1:50		PIN P
	04/12/2007	Titre / Title	API38 D ENTRE MURS DIVA	
		Matière / Material	Code Article	
		Tolérances	/	
		Observation / Comment	Fichier : 5705 - PE SOLUTION DOC API38 D ENTRE MURS DIVA	
			Plan / Dwg N° PD 5705 / -	
			Ind/Rev	



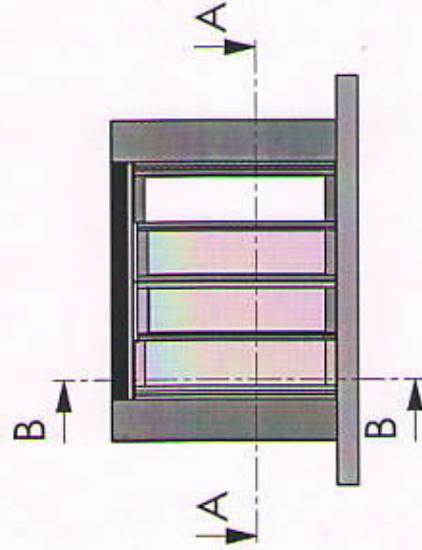
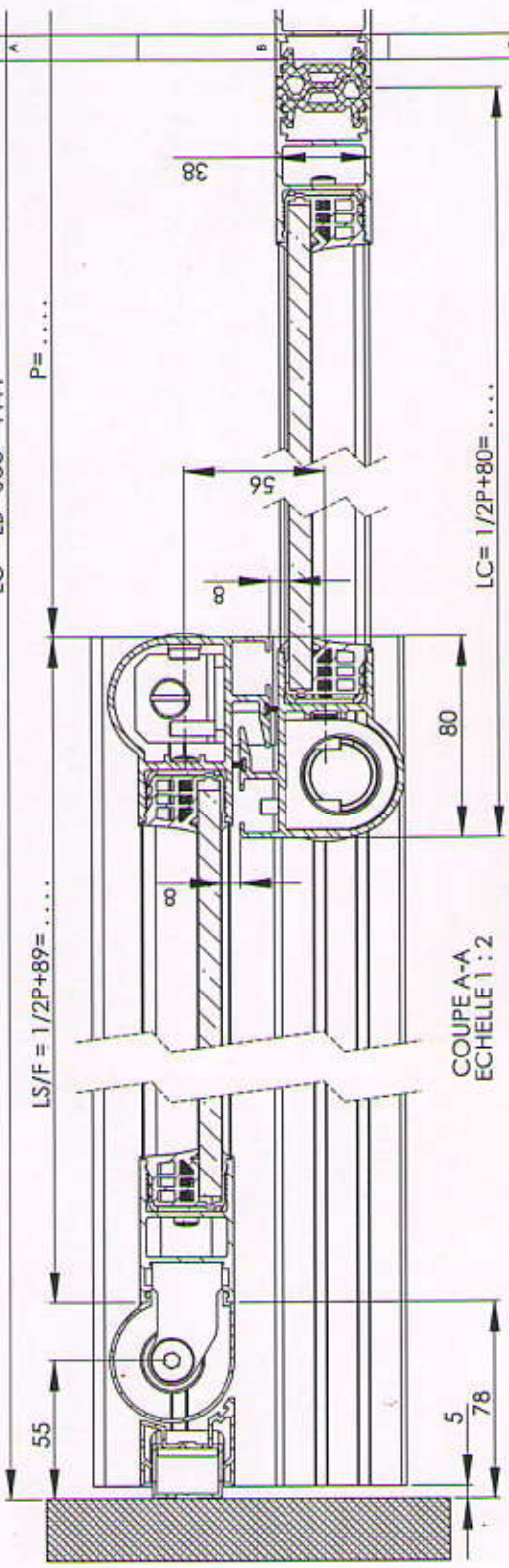
LO = LB - Jeu =

P =

LS/F = 1/2P + 89 =

LC = 1/2P + 80 =

COUPE A-A
ECHELLE 1 : 2



P = [LB - (334+Jeu)] / 2 =	
P Maxi API = [LB - (296+Jeu)] / 2 =	
Chassis / Leaves	
HC = HP - 61 =	HS/F = HP - 30 =
LC = 1/2P + 80 =	LS/F = 1/2P + 89 =
Vitrage / Glazing	
lv = HC - 170 =	hv = HS/F - 170 =
lv = LC - 106 =	lv = LS/F - 101 =

Rev	Date	Modification	Echelle / Scale	Format / Size	Dessiné par / Drawn	Vérifié par / Checked by	Modifié/Chk'd
			1:50	A3	TOGNET JM	PIN P	
Date	04/12/2007	Titre / Title					
Matière / Material	/	API38 D ENTRE MURS DIVA					
Tolérances	/	Code Article					
Observation / Comment	/	Plan / Dwg N°					
		Fichier :					
		5705- PE SOLUTION DOC API38 D ENTRE MURS DIVA					
		Ind/Rev					
		PD 5705 / -					



**API38 D ENTRE MURS
DIVA**

Code Article
/

Plan / Dwg N°
PD 5705 / -

Fichier :
5705- PE SOLUTION DOC API38 D ENTRE MURS DIVA

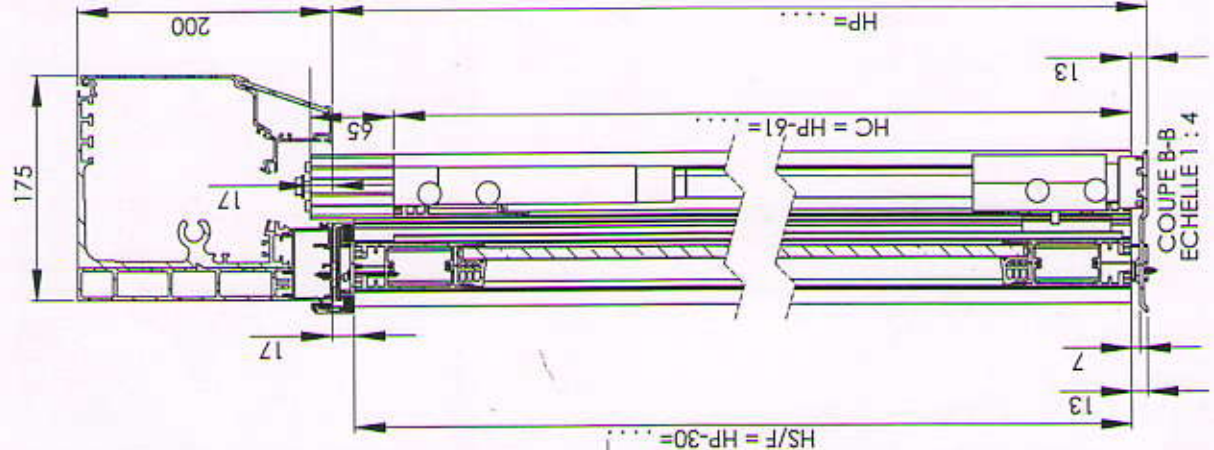
Ind/Rev
/

Modifié/Chk'd

Vérifié par / Checked by

Dessiné par / Drawn

Modifié/Chk'd



COUPE B-B
ECHELLE 1 : 4

HS/F = HP - 30 =

HC = HP - 61 =

HP =